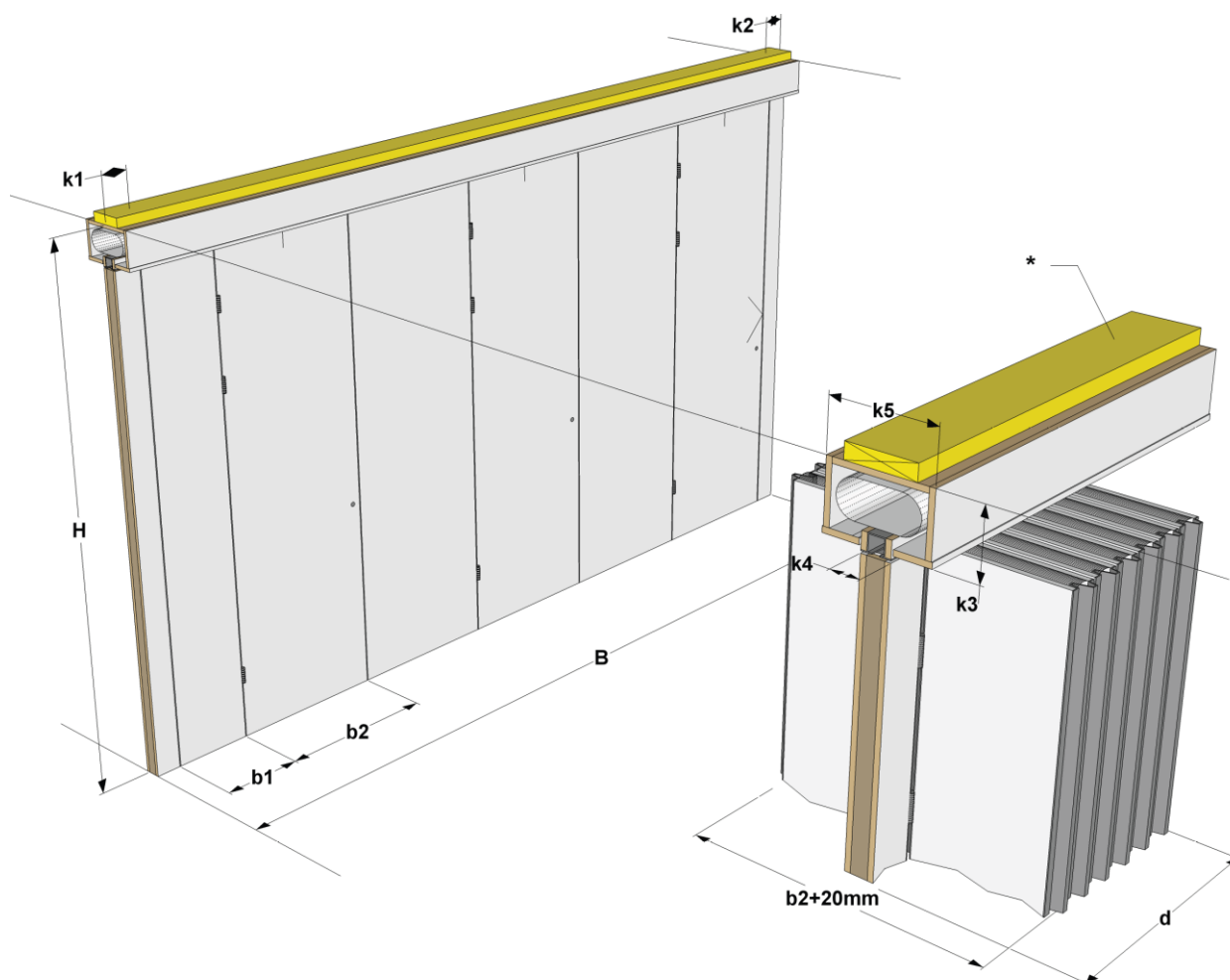


## Varioplan T



Varioplan T er sidegående foldevægge med tryklufttætning, der anvendes hvor der er brug for særlig god lydreduktion og enkel betjening. Væggen tættes automatisk med et selvregulerende trykluftsystem, der tætnet væggen, når den er kørt på plads. Varioplan leveres 1-fløjet eller 2-fløjet.

### Specifikationer:

Bredde (B): 2.0 - 20.0 m, elementbredde: (b2) 600 – 1000 mm

Højde (H): 1.0 - 4.0 m

Bredde karm: (k1) 135 mm, (k2) 100 mm

Højde køreskinne: (k3) 184 mm

Elementtykkelse: (k4) 112 mm

Bredde køreskinne: (k5) 295 mm

Overflade køreskinne og kantskinner: Naturelokseret

Hængsler: Naturelokseret aluminium, integreret i kantskinner

Overflade skinneinddækning: Standard hvid, andre efter tilvalg

Paneloverflader: Standard 120g præget melamin i hvid eller lysegrå, andre efter tilvalg.

Dør: Tilvalg

Glasudsnit: Tilvalg

Skørt: Tilvalg

Ophæng: Centrisk frit hængende

Parkering Centrisk ved væg

Betjening: Manuel

Tætning: Automatisk

Låsning: Paskvillåse, cylinderlås som tilvalg

Vægt: VP30T: 35 kg / m<sup>2</sup>, VP40T: 35 kg / m<sup>2</sup>, VP45T: 45 kg / m<sup>2</sup>

Lydreduktion: VP30T: Rw 40 dB, VP40T: Rw 45 dB, VP45T: Rw 49 Db

\* = stabil, skruefast træregul b: min. 200 mm indgår ikke og skal etableres af ordregiver.

**B J A R N E K R A G • Vægssystemer**

Bjarne Krag ApS • Kokkedal Industripark 2a, st. • 2980 Kokkedal  
tlf +45 4914 2250 • fax +45 4914 2265 • bk@bjarne-krag.dk